

## 2-1 HG 系列線性滑軌

HG 系列線性滑軌，為四列式單圓弧牙型接觸線性滑軌，同時整合最佳化結構設計之超重負荷精密線性滑軌，相較於其他之線性滑軌提昇了負荷與剛性能力；具備四方向等負載特色、及自動調心的功能，可吸收安裝面的裝配誤差，得到高精度的訴求。高速度、高負荷、高剛性與高精度化概念已成為未來全世界工業產品發展的趨勢，HIWIN 四列式超重負荷線性滑軌，即為基於此理念開發之產品。

### 2-1-1 HG 系列線性滑軌特點

#### (1)自動調心能力

來自圓弧溝槽的 DF ( 45°-45° )組合，在安裝的時候，藉由鋼珠的彈性變形及接觸點的轉移，即使安裝面多少有些偏差，也能被線軌滑塊內部吸收，產生自動調心能力之效果而得到高精度穩定的平滑運動。

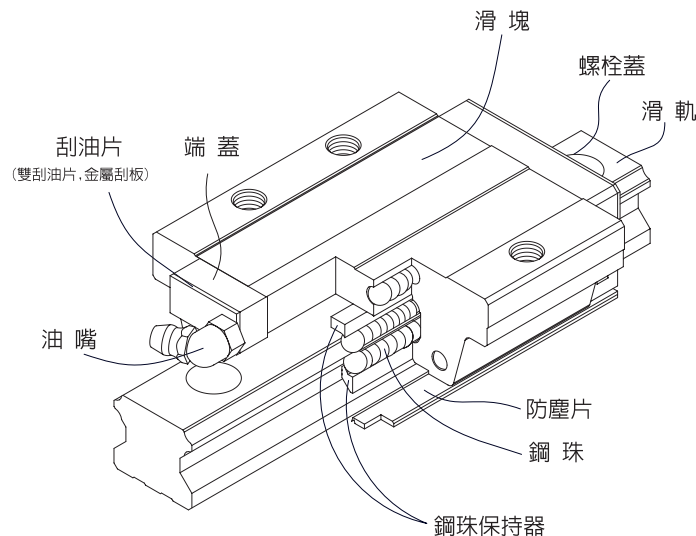
#### (2)具有互換性

由於對生產製造精度嚴格管控，線性滑軌尺寸能維持在一定的水準內，且滑塊有保持器的設計以防止鋼珠脫落，因此部份系列精度具可互換性，客戶可依需要訂購滑軌或滑塊，亦可分開儲存滑軌及滑塊，以減少儲存空間。

#### (3)所有方向皆具有高剛性

運用四列式圓弧溝槽，配合四列鋼珠等45度之接觸角度，讓鋼珠達到理想的兩點接觸構造，能承受來自上下和左右方向的負荷；在必要時更可施加預壓以提高剛性。

### 2-1-2 HG 本體結構



- ▶ 滾動循環系統： 滑塊、滑軌、端蓋、鋼珠、鋼珠保持器
- ▶ 潤滑系統： 油嘴、油管接頭
- ▶ 防塵系統： 刮油片、底片塵封防塵片、滑軌螺栓蓋、金屬刮板

### 2-1-3 產品規格說明

HG系列分為非互換性及互換性型兩種線性滑軌，兩者規格尺寸相同，主要差異點在於互換性型之滑塊、滑軌可單出互換使用，較便利，但其組合精度無法達到非互換性型之超高精度，不過由於HIWIN在製造上有良好的尺寸控制及嚴格的品質要求，互換性型之組合精度目前已達到一定的水準，對不需配對安裝線性滑軌的客戶而言，是一項很好的選擇。線性滑軌的產品規格型號主要標明線性滑軌尺寸、型式、精度等級、預壓等規格要求，以利訂貨時雙方對產品的確認。

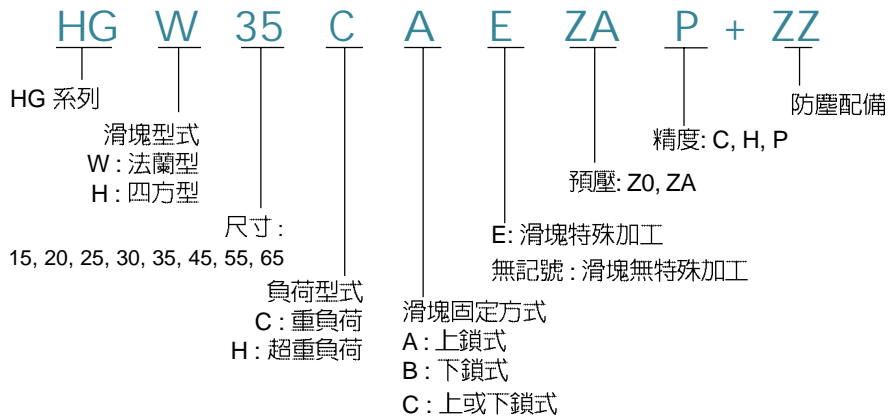
(1) 非互換性線性滑軌產品型號



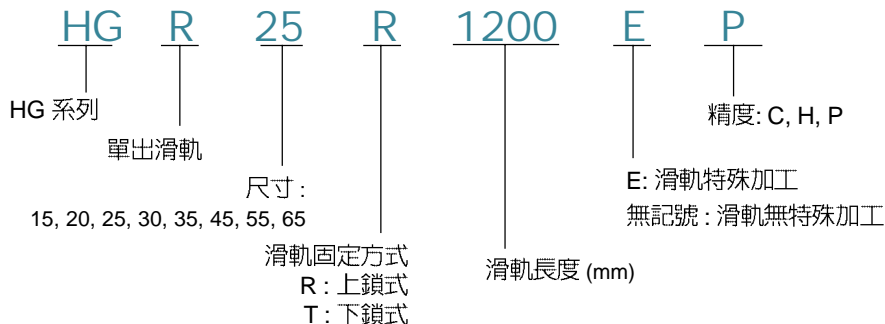
註：1. 單軸滑軌數若只使用一支滑軌則不寫，兩支標記為 II，三支標記為 III，以此類推。  
2. 防塵配備中無記號為防塵標準配備刮油片加防塵片，**ZZ** 為刮油片加防塵片加金屬刮板，**KK** 為雙刮油片加防塵片加金屬刮板，**DD** 為雙刮油片加防塵片。

(2) 互換性線性滑軌產品型號

▶ 互換型滑塊產品型號



▶ 互換型滑軌產品型號

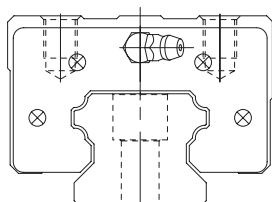
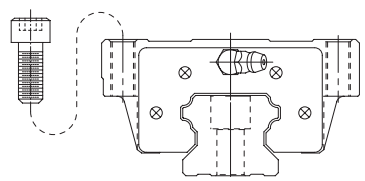
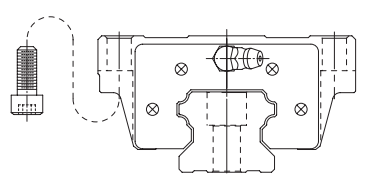
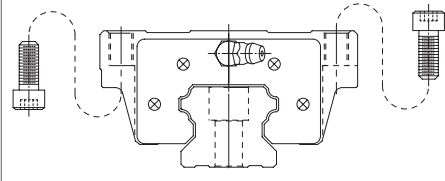


## 2-1-4 HG 系列型式

### (1) 滑塊型式

HIWIN提供法蘭型及四方型兩種線性滑軌，法蘭型線性滑軌組合高度低，承靠面積大，適用於承受力距負載的場合。

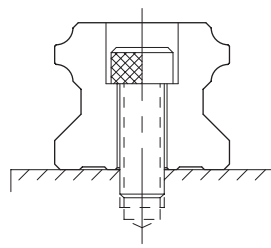
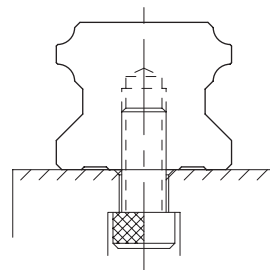
表格 2.4 滑塊型式

型式	規格	形狀	高度尺寸 (mm)	滑軌長度 (mm)	應用設備
四方型	HGH-CA HGH-HA		26 ↓ 76	100 ↓ 4000	<ul style="list-style-type: none"> <li>• 機械加工中心</li> <li>• 工具機</li> <li>• 精密加工機</li> <li>• 重型切削機床</li> <li>• 大理石切割機</li> <li>• 磨床</li> <li>• 射出機</li> <li>• 沖床</li> <li>• 自動化裝置</li> <li>• 運輸設備</li> <li>• 量測儀器</li> </ul>
	法蘭型	HGW-CA HGW-HA		24 ↓ 90	
HGW-CB HGW-HB			24 ↓ 90	100 ↓ 4000	
HGW-CC HGW-HC			24 ↓ 90	100 ↓ 4000	

### (2) 滑軌型式

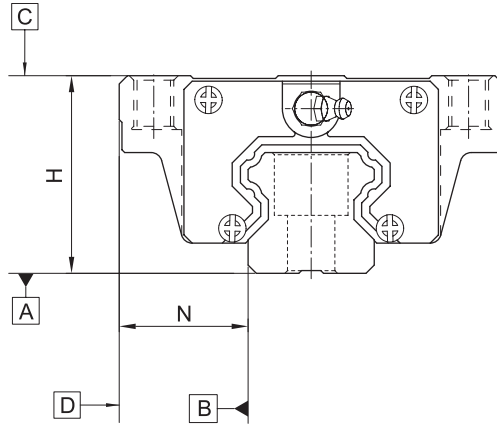
除了一般上鎖式螺栓孔滑軌外，HIWIN亦提供下鎖式螺絲孔滑軌，方便客戶安裝使用。

表格 2.5 滑軌型式

上鎖式螺栓孔	下鎖式螺絲孔
	

## 2-1-5 精度等級

HG系列線性滑軌的精度，分為普通、高、精密、超精密、超高精密級共五級，客戶可依設備精度需求選用精度。



### (1) 非互換性線性滑軌精度

表格 2.6 組零件精度表

單位：mm

型號	HG - 15, 20				
	普通級 (C)	高級 (H)	精密級 (P)	超精密級 (SP)	超高精密級 (UP)
高度 H 的容許尺寸誤差	± 0.1	- 0.03	0 - 0.03	0 - 0.015	0 - 0.008
寬度 N 的容許尺寸誤差	± 0.1	- 0.03	0 - 0.03	0 - 0.015	0 - 0.008
成對高度 H 的相互誤差	0.02	0.01	0.006	0.004	0.003
成對寬度 N 的相互誤差	0.02	0.01	0.006	0.004	0.003
滑塊 C 面對滑軌 A 面的行走平行度	行走平行度 (見表格 2.8)				
滑塊 D 面對滑軌 B 面的行走平行度	行走平行度 (見表格 2.8)				

型號	HG - 25, 30, 35				
	普通級 (C)	高級 (H)	精密級 (P)	超精密級 (SP)	超高精密級 (UP)
高度 H 的容許尺寸誤差	± 0.1	± 0.04	0 - 0.04	0 - 0.02	0 - 0.01
寬度 N 的容許尺寸誤差	± 0.1	± 0.04	0 - 0.04	0 - 0.02	0 - 0.01
成對高度 H 的相互誤差	0.02	0.015	0.007	0.005	0.003
成對寬度 N 的相互誤差	0.03	0.015	0.007	0.005	0.003
滑塊 C 面對滑軌 A 面的行走平行度	行走平行度 (見表格 2.8)				
滑塊 D 面對滑軌 B 面的行走平行度	行走平行度 (見表格 2.8)				

型號	HG - 45, 55				
精度項目	普通級 (C)	高級 (H)	精密級 (P)	超精密級 (SP)	超高精密級 (UP)
高度H的容許尺寸誤差	± 0.1	± 0.05	0 - 0.05	0 - 0.03	0 - 0.02
寬度N的容許尺寸誤差	± 0.1	± 0.05	0 - 0.05	0 - 0.03	0 - 0.02
成對高度H的相互誤差	0.03	0.015	0.007	0.005	0.003
成對基準軌寬度N的相互誤差	0.03	0.02	0.01	0.007	0.005
滑塊C面對滑軌A面的行走平行度	行走平行度 (見表格 2.8)				
滑塊D面對滑軌B面的行走平行度	行走平行度 (見表格 2.8)				

型號	HG - 65				
精度項目	普通級 (C)	高級 (H)	精密級 (P)	超精密級 (SP)	超高精密級 (UP)
高度H的容許尺寸誤差	± 0.1	± 0.07	0 - 0.07	0 - 0.05	0 - 0.03
寬度N的容許尺寸誤差	± 0.1	± 0.07	0 - 0.07	0 - 0.05	0 - 0.03
成對高度H的相互誤差	0.03	0.02	0.01	0.007	0.005
成對寬度N的相互誤差	0.03	0.025	0.015	0.01	0.007
滑塊C面對滑軌A面的行走平行度	行走平行度 (見表格 2.8)				
滑塊D面對滑軌B面的行走平行度	行走平行度 (見表格 2.8)				

(2) 互換性線性滑軌精度

表格 2.7 單出件精度表

單位：mm

型號	HG - 15, 20		
精度項目	普通級 (C)	高級 (H)	精密級 (P)
高度H的容許尺寸誤差	± 0.1	± 0.03	± 0.015
寬度N的容許尺寸誤差	± 0.1	± 0.03	± 0.015
成對高度H的相互誤差	0.02	0.01	0.006
成對寬度N的相互誤差	0.02	0.01	0.006
滑塊C面對滑軌A面的行走平行度	行走平行度 (見表格 2.8)		
滑塊D面對滑軌B面的行走平行度	行走平行度 (見表格 2.8)		

單位 mm	HG - 25, 30, 35		
檢驗項目	普通級 (C)	高級 (H)	精密級 (P)
高度H的容許尺寸誤差	± 0.1	± 0.04	± 0.02
寬度N的容許尺寸誤差	± 0.1	± 0.04	± 0.02
成對高度H的相互誤差	0.02	0.015	0.007
成對寬度N的相互誤差	0.03	0.015	0.007
滑塊C面對滑軌A面的行走平行度	行走平行度 (見表格 2.8)		
滑塊D面對滑軌B面的行走平行度	行走平行度 (見表格 2.8)		

型號	LG - 45, 55		
精度項目	普通級 (C)	高級 (H)	精密級 (P)
高度H的容許尺寸誤差	± 0.1	± 0.05	± 0.025
寬度N的容許尺寸誤差	± 0.1	± 0.05	± 0.025
成對高度H的相互誤差	0.03	0.015	0.007
成對寬度N的相互誤差	0.03	0.02	0.01
滑塊C面對滑軌A面的行走平行度	行走平行度 (見表格2.5)		
滑塊D面對滑軌B面的行走平行度	行走平行度 (見表格2.5)		

型號	LG - 65		
精度項目	普通級 (C)	高級 (H)	精密級 (P)
高度H的容許尺寸誤差	± 0.1	± 0.07	± 0.035
寬度N的容許尺寸誤差	± 0.1	± 0.07	± 0.035
成對高度H的相互誤差	0.03	0.02	0.01
成對寬度N的相互誤差	0.03	0.025	0.015
滑塊C面對滑軌A面的行走平行度	行走平行度 (見表格2.5)		
滑塊D面對滑軌B面的行走平行度	行走平行度 (見表格2.5)		

### (3) 行走平行度精度

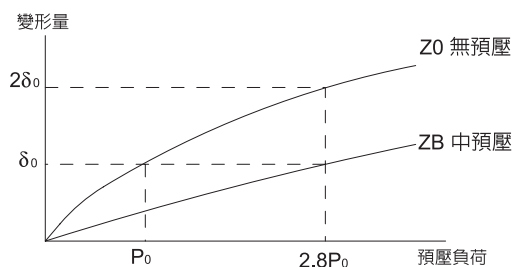
表格 2.8 行走平行度精度

滑軌長度 (mm)	精度等級 (μm)				
	C	H	P	SP	UP
100 以下	12	7	3	2	2
100 ~ 200	14	9	4	2	2
200 ~ 300	15	10	5	3	2
300 ~ 500	17	12	6	3	2
500 ~ 700	20	13	7	4	2
700 ~ 900	22	15	8	5	3
900 ~ 1,100	24	16	9	6	3
1,100 ~ 1,500	26	18	11	7	4
1,500 ~ 1,900	28	20	13	8	4
1,900 ~ 2,500	31	22	15	10	5
2,500 ~ 3,100	33	25	18	11	6
3,100 ~ 3,600	36	27	20	14	7
3,600 ~ 4,000	37	28	21	15	7

## 2-1-6 預壓力

### (1) 預壓力定義

預壓力是預先給與鋼珠負荷力，亦即加大鋼珠直徑，利用鋼珠與珠道之間負向間隙給與預壓，此舉能提高線性滑軌的剛性及消除間隙；以右圖來解釋，提高預壓力可增加線性滑軌剛性。但小規格建議選用輕預壓以下預壓，以避免因預壓選用過重降低其使用壽命。



(1)預壓等級

HG 系列線性滑軌提供三種標準預壓，可依據用途選擇適當預壓力。

表格 2.9 預壓等級

預壓等級	標記	預壓力	使用條件	適用範圍
無預壓	Z0	0 ~ 0.02C	負荷方向固定且衝擊小，精度要求低	搬送裝置，自動包裝機，自動化產業機械，一般工業機械的 XY 軸，焊接機，熔斷機，工具交換裝置
輕預壓	ZA	0.05C ~ 0.07C	輕負荷且要求高精度	一般工業機械的 Z 軸，放電加工機，NC 車床，精密 XY 平台，測定器，機械加工中心，立式加工中心，工業用機器人，自動塗裝機，各種高速材料供給裝置
中預壓	ZB	0.10C ~ 0.12C	剛性要求，且有振動，衝擊之使用環境	機械加工中心，磨床，NC 車床，立式或臥式銑床，機床的 Z 軸，重切削加工機

註： 1. 預壓力中 C 為動額定負荷

2. 互換性線〈單出件〉預壓等級：Z0, ZA。非互換性線軌〈組合件〉預壓等級：Z0, ZA, ZB

2-1-7 剛性值

線性滑軌承受負荷時，鋼珠、滑塊或滑軌等在容許負荷的範圍之內作彈性變形，此時的變形量與負荷的比就是線性滑軌的剛性值。客戶可依剛性值表格計算線性滑軌變形量，而確認是否會影響設備精度。

$$\delta = \frac{P}{k} \mu\text{m} \dots \dots \dots \text{公式 2.1}$$

δ：變形量  
P：工作負荷 (kN)  
k：剛性值

表格 2.10 剛性值

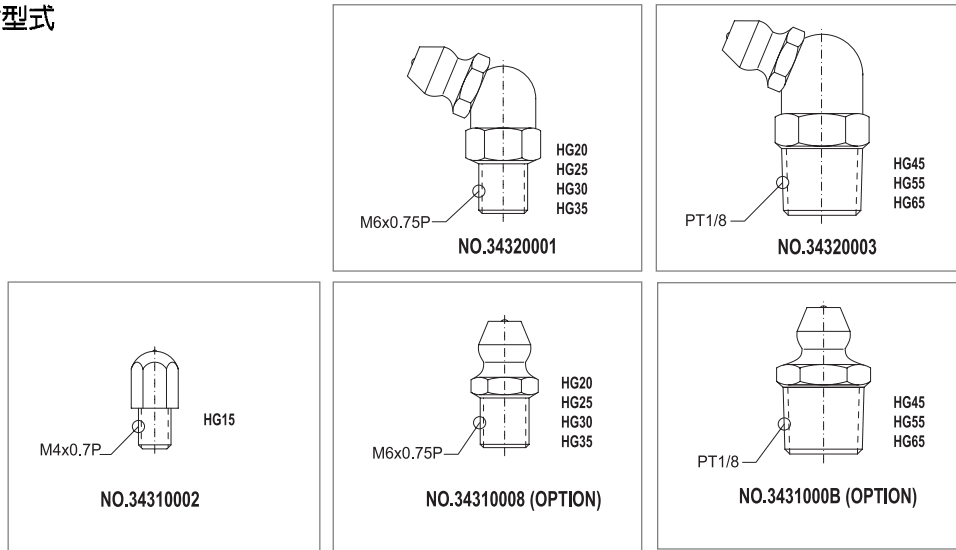
型式	規格	Z0 kN/μm	ZA kN/μm	ZB kN/μm
重負荷	HG 15C	0.38	0.46	0.51
	HG 20C	0.46	0.54	0.62
	HG 25C	0.52	0.63	0.73
	HG 30C	0.63	0.77	0.90
	HG 35C	0.68	0.83	0.98
	HG 45C	0.80	0.94	1.09
	HG 55C	0.95	1.08	1.23
	HG 65C	1.08	1.21	1.34
超重負荷	HG 20H	0.56	0.67	0.77
	HG 25H	0.67	0.81	0.95
	HG 30H	0.80	0.97	1.15
	HG 35H	0.86	1.06	1.26
	HG 45H	1.02	1.20	1.40
	HG 55H	1.21	1.38	1.57
	HG 65H	1.46	1.62	1.80

註：1kgf=9.81N

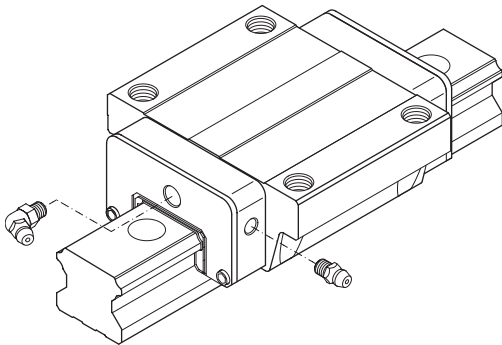
## 2-1-8 潤滑方式

### (1) 潤滑油脂

#### ▶ 油嘴型式



#### ▶ 油嘴位置



依客戶需要在滑塊前端或後端裝上油嘴以供手動打油，HG系列特別在端蓋側邊預留側油孔位置安裝油嘴（一般為直油嘴），提供側向打油，側向打油的位置建議在非側基準邊，但若有特殊需要亦可放在側基準邊。客戶如有上述側向打油需求請與我們聯絡。使用接管方式自動供潤滑油脂之線性滑軌，則可依連接管型式選用安裝油管接頭。

#### ▶ 單個滑塊填滿潤滑油脂油量

表格 2.11 單個滑塊潤滑油脂油量

規格	重負荷 (cm <sup>3</sup> )	超重負荷 (cm <sup>3</sup> )	規格	重負荷 (cm <sup>3</sup> )	超重負荷 (cm <sup>3</sup> )
HG 15	1	-	HG 35	10	12
HG 20	2	3	HG 45	17	21
HG 25	5	6	HG 55	26	33
HG 30	7	8	HG 65	50	61

#### ▶ 潤滑頻率

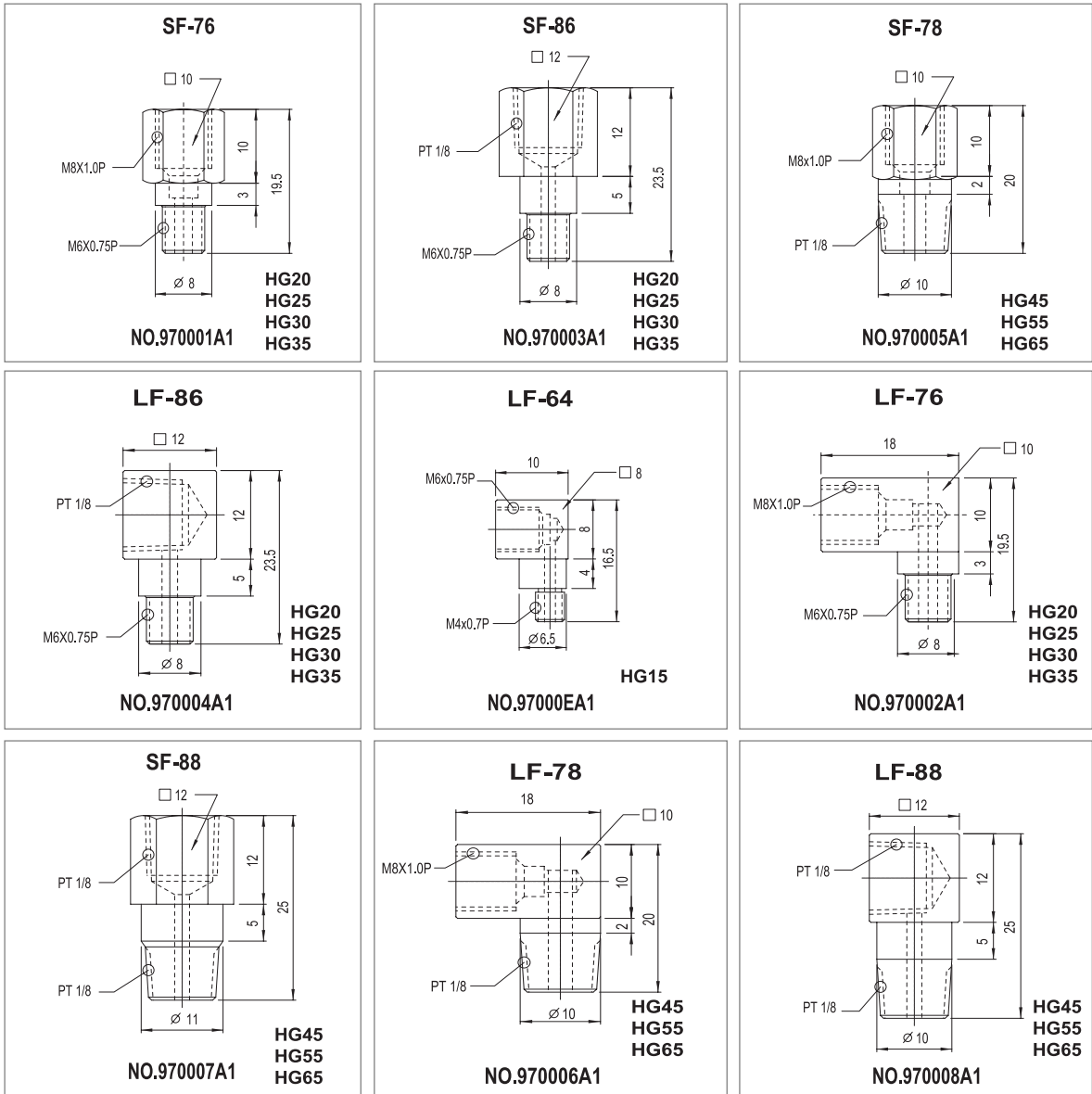
每運行 100km 補充潤滑油脂一次。



(2) 潤滑油

建議使用油黏滯力約為 30~150cst 之潤滑油潤滑線性滑軌，客戶可先跟我們說明需要使用油潤滑，出貨之線性滑軌將不會封入潤滑油脂。

▶ 油管接頭型式



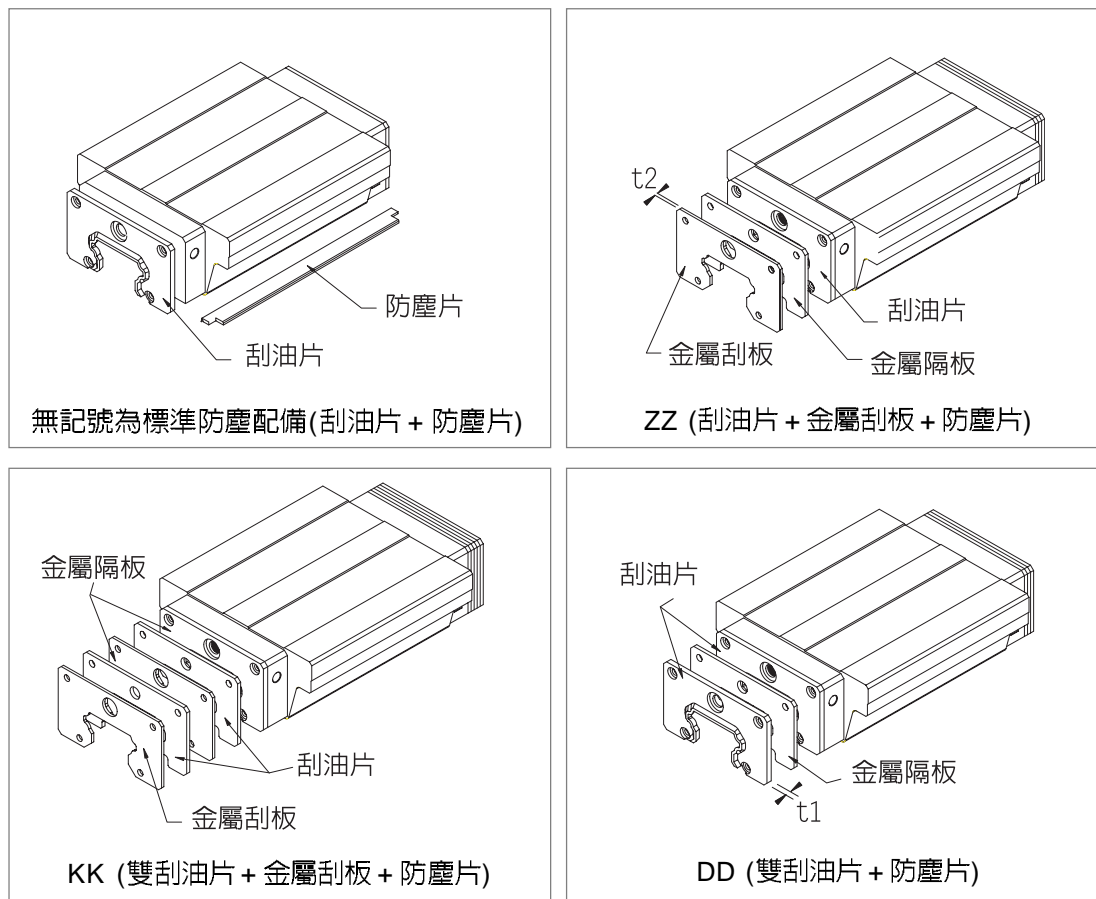
(3) 油管接頭型式

表格 2.12 供油速率

規格	供油速率 (cm <sup>3</sup> /hr)	規格	供油速率 (cm <sup>3</sup> /hr)
HG15	0.2	HG35	0.3
HG20	0.2	HG45	0.4
HG25	0.3	HG55	0.5
HG30	0.3	HG65	0.6

## 2-1-9 防塵配備

### (1) 防塵配備代碼



### (2) 刮油片及底面塵封

鐵屑阻止加工鐵屑或塵粒進入滑塊裏面，破壞珠道表面而降低線性滑軌壽命。

### (3) 雙層刮油片

加倍刮屑效果，即使在重切削加工環境中，異物完全被排除於滑塊外。

表格 2.13 刮油片訂購料號

規格	料號	增加厚度 (t1) mm	規格	料號	增加厚度 (t1) mm
HG15	920019A1	3	HG35	920015A1	3.2
HG20	920018A1	3	HG45	92001AA1	4.5
HG25	920017A1	3	HG55	92001BA1	5
HG30	920016A1	3.2	HG65	92001CA1	5

(4)金屬刮板

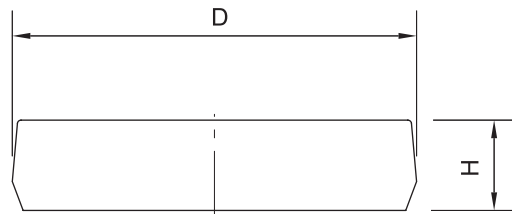
可隔離高溫鐵屑或加工火花，並排除大體積雜質。

表格 2.14 金屬刮板訂購料號

規格	料號	增加厚度 (t2) mm	規格	料號	增加厚度 (t2) mm
HG15	98000HA1	1.5	HG35	98000LA1	1.5
HG20	98000IA1	1.5	HG45	98000MA1	1.5
HG25	98000JA1	1.5	HG55	98000NA1	1.7
HG30	98000KA1	1.5	HG65	98000PA1	1.7

(5)螺栓蓋

為防止切削粉末或異物經由螺栓孔侵入滑塊內部影響精度，客戶必須在安裝滑軌時將螺栓蓋打入螺栓孔內，每支滑軌出廠時皆配有螺栓蓋。



表格 2.15 滑軌防塵蓋

滑軌規格	安裝螺絲	料號	直徑 (D) mm	厚度(H) mm
HGR15	M4	950002C1	7.7	1.1
HGR20	M5	950003C1	9.7	2.2
HGR25	M6	950004C1	11.3	2.5
HGR30	M8	950005C1	14.3	3.3
HGR35	M8	950005C1	14.3	3.3
HGR45	M12	950007C1	20.3	4.6
HGR55	M14	950008A1	23.5	5.5
HGR65	M16	950009A1	26.6	5.5

2-1-10 摩擦力

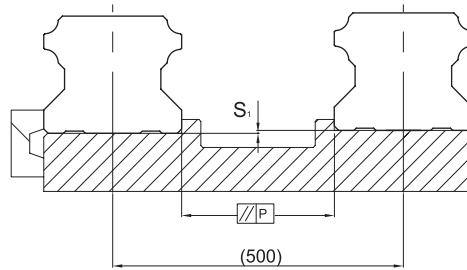
HG 系列之刮油片阻力列於下表，提供客戶機台推力參考。

表格 2.6 HG 系列刮油片阻力

規 格	刮油片阻力 (kgf)	規 格	刮油片阻力 (kgf)
HG 15	0.12	HG 35	0.31
HG 20	0.16	HG 45	0.39
HG 25	0.20	HG 55	0.47
HG 30	0.27	HG 65	0.59

### 2-1-11 安裝平面誤差

HG系列為圓弧兩點接觸式線性滑軌，其自動調心的特性可以吸收安裝面的些許誤差而不影響直線運動的順暢性；下表中註明了安裝平面的容許誤差值：



表格 2.17 容許平行度誤差(P)

單位:  $\mu\text{m}$

規格	Z0 預壓	ZA 預壓	ZB 預壓
HG 15	25	18	-
HG 20	25	20	18
HG 25	30	22	20
HG 30	40	30	27
HG 35	50	35	30
HG 45	60	40	35
HG 55	70	50	45
HG 65	80	60	55

表格 2.18 容許上下水平度誤差( $S_1$ )

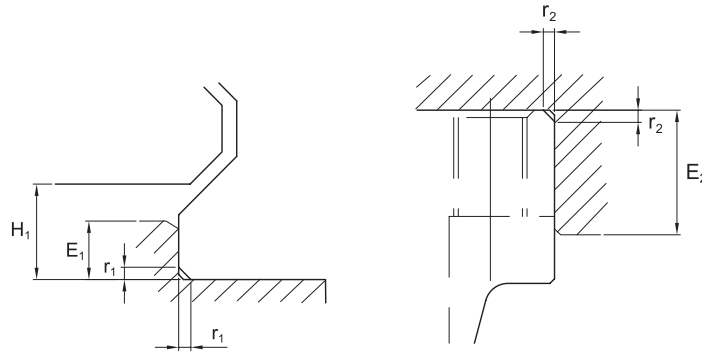
單位:  $\mu\text{m}$

規格	Z0 預壓	ZA 預壓	ZB 預壓
HG 15	130	85	-
HG 20	130	85	50
HG 25	130	85	70
HG 30	170	110	90
HG 35	210	150	120
HG 45	250	170	140
HG 55	300	210	170
HG 65	350	250	200

## 2-1-12 安裝注意事項

### (1) 安裝面肩部高度及倒角

安裝線性滑軌時必須注意安裝面肩部的狀況是否適當，如倒角過大，凸出的地方易造成線性滑軌精度不良，而高度過高則會干涉滑塊。故如果能依照建議要求安裝面肩部，安裝精度不良即可排除。



表格 2.19 肩部高度及倒角

單位: mm

規格	滑軌的最大圓角半徑 $r_1$	滑塊的最大圓角半徑 $r_2$	滑軌的肩部高度 $E_1$	滑塊的肩部高度 $E_2$	滑塊的運行淨高 $H_1$
HG15	0.5	0.5	3	4	4.3
HG20	0.5	0.5	3.5	5	4.6
HG25	1.0	1	5	5	5.5
HG30	1.0	1	5	5	6
HG35	1.0	1	6	6	7.5
HG45	1.0	1	8	8	9.5
HG55	1.5	1.5	10	10	13
HG65	1.5	1.5	10	10	15

### (2) 滑軌裝配螺絲之扭力值

安裝滑軌時是否鎖緊貼平基準面影響線性滑軌精度甚劇，因此為達到每顆螺絲都能鎖緊的目的，建議使用下列扭力值鎖裝配螺絲。

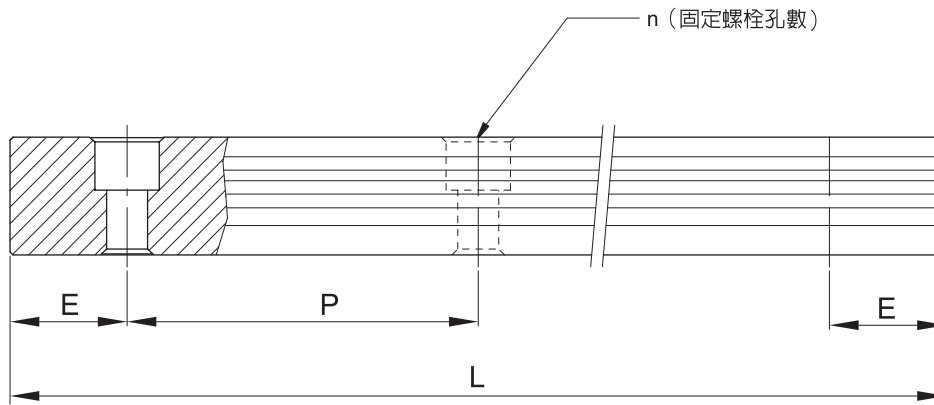
表格 2.20 扭力值

規格	螺絲規格	扭力值(N-cm)	規格	螺絲規格	扭力值(N-cm)
HG 15	M4 x 0.7P x 16L	392	HG 35	M8 x 1.25P x 25L	3041
HG 20	M5 x 0.8P x 16L	883	HG 45	M12 x 1.75P x 35L	11,772
HG 25	M6 x 1P x 20L	1373	HG 55	M14 x 2P x 45L	15,696
HG 30	M8 x 1.25P x 25L	3041	HG 65	M16 x 2P x 50L	19,620

註：1 kgf = 9.81 N

### 2-1-13 單支滑軌標準長度及最大長度

HIWIN 備有滑軌標準長度庫存供應客戶需求。若客戶訂購非標準長度滑軌時，端面距離E的尺寸最好不要大於1/2P，防止因E的尺寸過大導致滑軌裝配後端部的不穩定，而降低線性滑軌的精度，亦不可取用過小的E值(小於E<sub>min</sub>)以避免螺栓孔破孔。



$$L = (n - 1) \times P + 2 \times E \quad \dots \dots \dots \text{公式. 2.2}$$

L: 滑軌總長 (mm)

n: 螺栓孔數

P: 螺栓孔間距離 (mm)

E: 螺栓孔至端面距離 (mm)

表格 2.18 軌道長度

單位: mm

項 目	HG15	HG20	HG25	HG30	HG35	HG45	HG55	HG65
標準長度L(n)	160(3)	220(4)	220(4)	280(4)	280(4)	570(6)	780(7)	1,270(9)
	220(4)	280(5)	280(5)	440(6)	440(6)	885(9)	1,020(9)	1,570(11)
	280(5)	340(6)	340(6)	600(8)	600(8)	1,200(12)	1,260(11)	2,020(14)
	340(6)	460(8)	460(8)	760(10)	760(10)	1,620(16)	1,500(13)	2,620(18)
	460(8)	640(11)	640(11)	1,000(13)	1,000(13)	2,040(20)	1,980(17)	
	640(11)	820(14)	820(14)	1,640(21)	1,640(21)	2,460(24)	2,580(22)	
	820(14)	1,000(17)	1,000(17)	2,040(26)	2,040(26)	2,985(29)	2,940(25)	
		1,240(21)	1,240(21)	2,520(32)	2,520(32)			
間距(P)	60	60	60	80	80	105	120	150
標準端距 (E <sub>s</sub> )	20	20	20	20	20	22.5	30	35
標準端距最大長度	1,960(33)	4,000(67)	4,000(67)	3,960(50)	3,960(50)	3,930(38)	3,900(32)	3,970(26)
最大長度	2,000	4,000	4,000	4,000	4,000	4,000	4,000	4,000

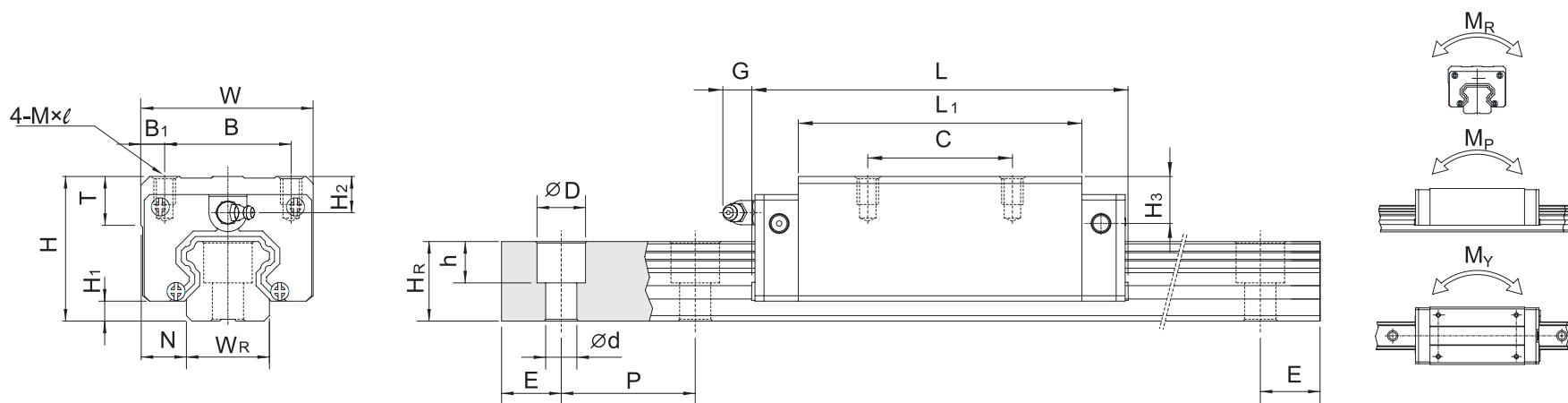
註：1. 一般滑軌E尺寸公差為0.5 ~ -0.5mm，滑軌接件端距E尺寸公差較嚴格為0 ~ -0.3mm。

2. 標準端距最大長度是指左、右端距皆為標準端距之滑軌最大長度。

3. 若客戶需要不同的E尺寸，請與HIWIN聯絡。

## 2-1-14 HG 系列線性滑軌尺寸表

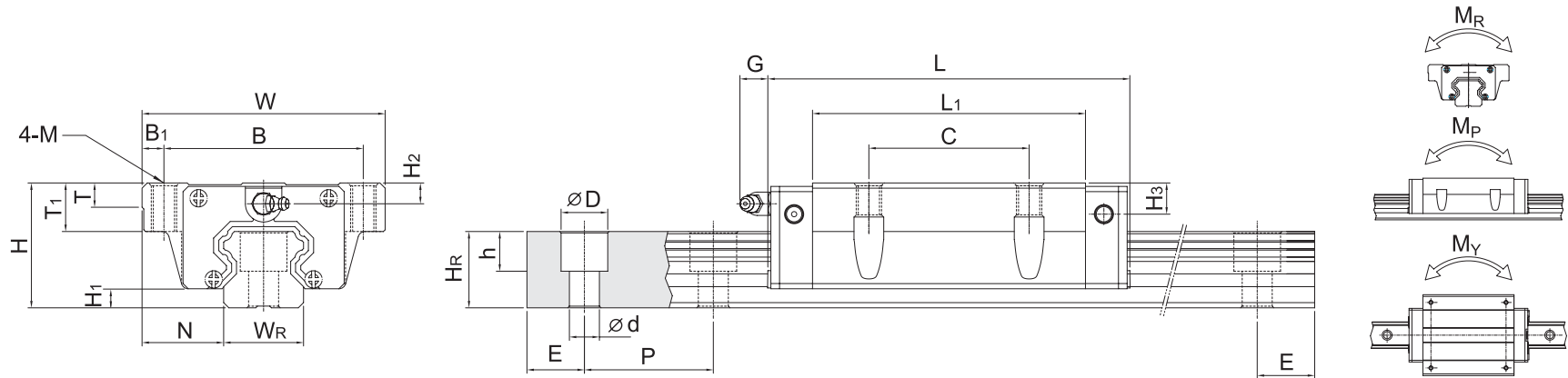
### (1) HGH-CA / HGH-HA



型號	組件尺寸 (mm)			滑塊尺寸 (mm)											滑軌尺寸 (mm)				滑軌的 固定螺栓 尺寸 (mm)	基本 動額 定負荷 C (kN)	基本 靜額 定負荷 C <sub>0</sub> (kN)	容許靜力矩			重量				
	H	H <sub>1</sub>	N	W	B	B <sub>1</sub>	C	L <sub>1</sub>	L	G	Mxℓ	T	H <sub>2</sub>	H <sub>3</sub>	W <sub>R</sub>	H <sub>R</sub>	D	h				d	P	E	M <sub>R</sub> (kN-m)	M <sub>P</sub> (kN-m)	M <sub>Y</sub> (kN-m)	滑塊 (kg)	滑軌 (kg/m)
HGH 15CA	28	4.3	9.5	34	26	4	26	39.4	61.4	5.3	M4x5	6	8.5	9.5	15	15	7.5	5.3	4.5	60	20	M4x16	11.38	25.31	0.17	0.15	0.15	0.18	1.45
HGH 20CA	30	4.6	12	44	32	6	36	50.5	77.5	12	M5x6	8	6	7	20	17.5	9.5	8.5	6	60	20	M5x16	17.75	37.84	0.38	0.27	0.27	0.30	2.21
HGH 20HA							50	65.2	92.2														21.18	48.84	0.48	0.47	0.47	0.39	
HGH 25CA	40	5.5	12.5	48	35	6.5	35	58	84	12	M6x8	8	10	13	23	22	11	9	7	60	20	M6x20	26.48	56.19	0.64	0.51	0.51	0.51	3.21
HGH 25HA							50	78.6	104.6														32.75	76.00	0.87	0.88	0.88	0.69	
HGH 30CA	45	6	16	60	40	10	40	70	97.4	12	M8x10	8.5	9.5	13.8	28	26	14	12	9	80	20	M8x25	38.74	83.06	1.06	0.85	0.85	0.88	4.47
HGH 30HA							60	93	120.4														47.27	110.13	1.40	1.47	1.47	1.16	
HGH 35CA	55	7.5	18	70	50	10	50	80	112.4	12	M8x12	10.2	16	19.6	34	29	14	12	9	80	20	M8x25	49.52	102.87	1.73	1.20	1.20	1.45	6.30
HGH 35HA							72	105.8	138.2														60.21	136.31	2.29	2.08	2.08	1.92	
HGH 45CA	70	9.5	20.5	86	60	13	60	97	139.4	12.9	M10x17	16	18.5	30.5	45	38	20	17	14	105	22.5	M12x35	77.57	155.93	3.01	2.35	2.35	2.73	10.41
HGH 45HA							80	128.8	171.2														94.54	207.12	4.00	4.07	4.07	3.61	
HGH 55CA	80	13	23.5	100	75	12.5	75	117.7	166.7	12.9	M12x18	17.5	22	29	53	44	23	20	16	120	30	M14x45	114.44	227.81	5.66	4.06	4.06	4.17	15.08
HGH 55HA							95	155.8	204.8														139.35	301.26	7.49	7.01	7.01	5.49	
HGH 65CA	90	15	31.5	126	76	25	70	144.2	200.2	12.9	M16x20	25	15	15	63	53	26	22	18	150	35	M16x50	163.63	324.71	10.02	6.44	6.44	7.00	21.18
HGH 65HA							120	203.6	259.6														208.36	457.15	14.15	11.12	11.12	9.82	

註：1kgf=9.81N

(2) HGW-CA / HGW-HA

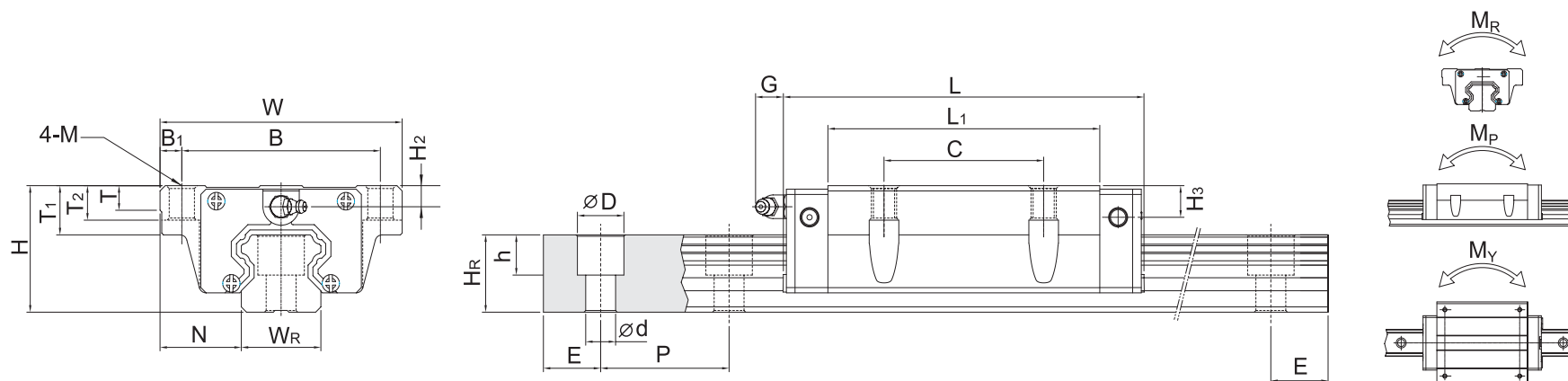


型號	組件尺寸 (mm)			滑塊尺寸 (mm)											滑軌尺寸 I (mm)						滑軌的固定螺栓尺寸 (mm)	基本動額定負荷 C (kN)	基本靜額定負荷 Co (kN)	容許靜力矩			重量			
	H	H <sub>1</sub>	N	W	B	B <sub>1</sub>	C	L <sub>1</sub>	L	G	M	T	T <sub>1</sub>	H <sub>2</sub>	H <sub>3</sub>	W <sub>R</sub>	H <sub>R</sub>	D	h	d				P	E	M <sub>R</sub> (kN-m)	M <sub>P</sub> (kN-m)	M <sub>Y</sub> (kN-m)	滑塊 (kg)	滑軌 (kg/m)
HGW 15CA	24	4.3	16	47	38	4.5	30	39.4	61.4	5.3	M5	6	8.9	4.5	5.5	15	15	7.5	5.3	4.5	60	20	M4x16	11.38	25.31	0.17	0.15	0.15	0.17	1.45
HGW 20CA	30	4.6	21.5	63	53	5	40	50.5	77.5	12	M6	8	10	6	7	20	17.5	9.5	8.5	6	60	20	M5x16	17.75	37.84	0.38	0.27	0.27	0.40	2.21
HGW 20HA								65.2	92.2															21.18	48.84	0.48	0.47	0.47	0.52	
HGW 25CA	36	5.5	23.5	70	57	6.5	45	58	84	12	M8	8	14	6	9	23	22	11	9	7	60	20	M6x20	26.48	56.19	0.64	0.51	0.51	0.59	3.21
HGW 25HA								78.6	104.6															32.75	76.00	0.87	0.88	0.88	0.80	
HGW 30CA	42	6	31	90	72	9	52	70	97.4	12	M10	8.5	16	6.5	10.8	28	26	14	12	9	80	20	M8x25	38.74	83.06	1.06	0.85	0.85	1.09	4.47
HGW 30HA								93	120.4															47.27	110.13	1.40	1.47	1.47	1.44	
HGW 35CA	48	7.5	33	100	82	9	62	80	112.4	12	M10	10.1	18	9	12.6	34	29	14	12	9	80	20	M8x25	49.52	102.87	1.73	1.20	1.20	1.56	6.30
HGW 35HA								105.8	138.2															60.21	136.31	2.29	2.08	2.08	2.06	
HGW 45CA	60	9.5	37.5	120	100	10	80	97	139.4	12.9	M12	15.1	22	8.5	20.5	45	38	20	17	14	105	22.5	M12x35	77.57	155.93	3.01	2.35	2.35	2.79	10.41
HGW 45HA								128.8	171.2															94.54	207.12	4.00	4.07	4.07	3.69	
HGW 55CA	70	13	43.5	140	116	12	95	117.7	166.7	12.9	M14	17.5	26.5	12	19	53	44	23	20	16	120	30	M14x45	114.44	227.81	5.66	4.06	4.06	4.52	15.08
HGW 55HA								155.8	204.8															139.35	301.26	7.49	7.01	7.01	5.96	
HGW 65CA	90	15	53.5	170	142	14	110	144.2	200.2	12.9	M16	25	37.5	15	15	63	53	26	22	18	150	35	M16x50	163.63	324.71	10.02	6.44	6.44	9.17	21.18
HGW 65HA								203.6	259.6															208.36	457.15	14.15	11.12	11.12	12.89	

註：1kgf=9.81N



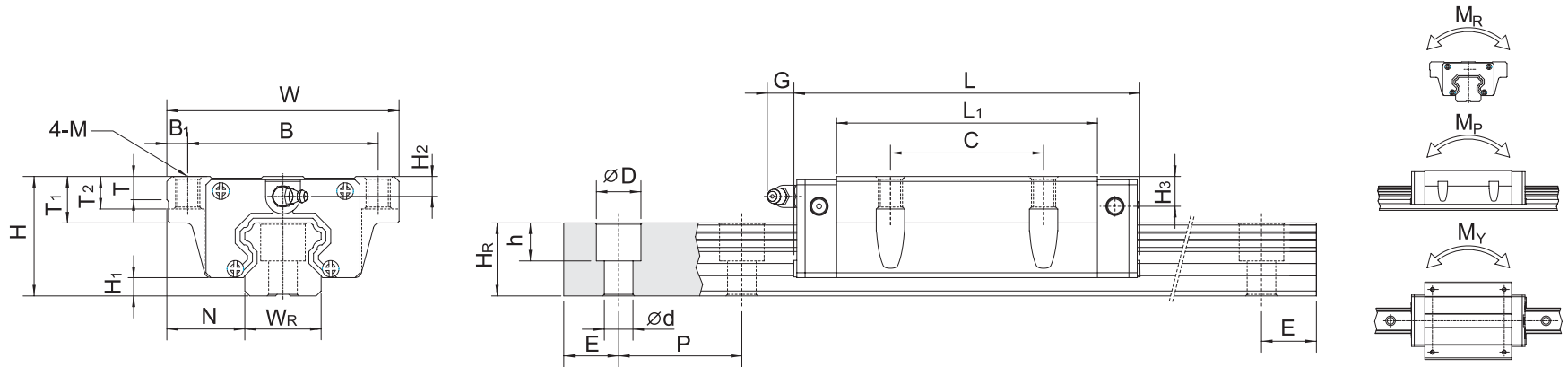
(3) HGW-CB / HGW-HB



型號	組件尺寸 (mm)			滑塊尺寸 (mm)													滑軌尺寸 (mm)										滑軌的 固定螺栓 尺寸 (mm)	基本 動額 定負荷 C (kN)	基本 靜額 定負荷 C <sub>0</sub> (kN)	容許靜力矩			重量	
	H	H <sub>1</sub>	N	W	B	B <sub>1</sub>	C	L <sub>1</sub>	L	G	M	T	T <sub>1</sub>	T <sub>2</sub>	H <sub>2</sub>	H <sub>3</sub>	W <sub>R</sub>	H <sub>R</sub>	D	h	d	P	E	M <sub>R</sub> (kN-m)	M <sub>P</sub> (kN-m)	M <sub>Y</sub> (kN-m)				滑塊 (kg)	滑軌 (kg/m)			
HGW 15CB	24	4.3	16	47	38	4.5	30	39.4	61.4	5.3	∅4.5	6	8.9	6.95	4.5	5.5	15	15	7.5	5.3	4.5	60	20	M4x16	11.38	25.31	0.17	0.15	0.15	0.17	1.45			
HGW 20CB	30	4.6	21.5	63	53	5	40	50.5	77.5	12	∅6	8	10	9.5	6	7	20	17.5	9.5	8.5	6	60	20	M5x16	17.75	37.84	0.38	0.27	0.27	0.40	2.21			
HGW 20HB								65.2	92.2																0.48	0.47	0.47	0.52						
HGW 25CB	36	5.5	23.5	70	57	6.5	45	58	84	12	∅7	8	14	10	6	9	23	22	11	9	7	60	20	M6x20	26.48	56.19	0.64	0.51	0.51	0.59	3.21			
HGW 25HB								78.6	104.6																0.87	0.88	0.88	0.80						
HGW 30CB	42	6	31	90	72	9	52	70	97.4	12	∅9	8.5	16	10	6.5	10.8	28	26	14	12	9	80	20	M8x25	38.74	83.06	1.06	0.85	0.85	1.09	4.47			
HGW 30HB								93	120.4																1.40	1.47	1.47	1.44						
HGW 35CB	48	7.5	33	100	82	9	62	80	112.4	12	∅9	10.1	18	13	9	12.6	34	29	14	12	9	80	20	M8x25	49.52	102.87	1.73	1.20	1.20	1.56	6.30			
HGW 35HB								105.8	138.2																2.29	2.08	2.08	2.06						
HGW 45CB	60	9.5	37.5	120	100	10	80	97	139.4	12.9	∅11	15.1	22	15	8.5	20.5	45	38	20	17	14	105	22.5	M12x35	77.57	155.93	3.01	2.35	2.35	2.79	10.41			
HGW 45HB								128.8	171.2																4.00	4.07	4.07	3.69						
HGW 55CB	70	13	43.5	140	116	12	95	117.7	166.7	12.9	∅14	17.5	26.5	17	12	19	53	44	23	20	16	120	30	M14x45	114.44	227.81	5.66	4.06	4.06	4.52	15.08			
HGW 55HB								155.8	204.8																7.49	7.01	7.01	5.96						
HGW 65CB	90	15	53.5	170	142	14	110	144.2	200.2	12.9	∅16	25	37.5	23	15	15	63	53	26	22	18	150	35	M16x50	163.63	324.71	10.02	6.44	6.44	9.17	21.18			
HGW 65HB								203.6	259.6																14.15	11.12	11.12	12.89						

註：1kgf=9.81N

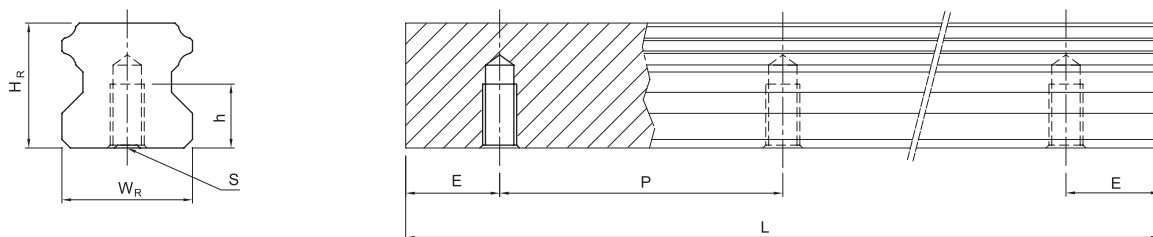
(4) HGW-CC / HGW-HC



型號	組件尺寸 (mm)			滑塊尺寸 (mm)													滑軌尺寸 (mm)					滑軌的固定螺柱尺寸 (mm)	基本動額定負荷 C (kN)	基本靜額定負荷 C <sub>0</sub> (kN)	容許靜力矩			重量			
	H	H <sub>1</sub>	N	W	B	B <sub>1</sub>	C	L <sub>1</sub>	L	G	M	T	T <sub>1</sub>	T <sub>2</sub>	H <sub>2</sub>	H <sub>3</sub>	W <sub>R</sub>	H <sub>R</sub>	D	h	d				P	E	M <sub>R</sub> (kN-m)	M <sub>P</sub> (kN-m)	M <sub>Y</sub> (kN-m)	滑塊 (kg)	滑軌 (kg/m)
HGW 15CC	24	4.3	16	47	38	4.5	30	39.4	61.4	5.3	M5	6	8.9	6.95	4.5	5.5	15	15	7.5	5.3	4.5	60	20	M4x16	11.38	25.31	0.17	0.15	0.15	0.17	1.45
HGW 20CC	30	4.6	21.5	63	53	5	40	50.5	77.5	12	M6	8	10	9.5	6	7	20	17.5	9.5	8.5	6	60	20	M5x16	17.75	37.84	0.38	0.27	0.27	0.40	2.21
HGW 20HC								65.2	92.2																21.18	48.84	0.48	0.47	0.47	0.52	
HGW 25CC	36	5.5	23.5	70	57	6.5	45	58	84	12	M8	8	14	10	6	9	23	22	11	9	7	60	20	M6x20	26.48	56.19	0.64	0.51	0.51	0.59	3.21
HGW 25HC								78.6	104.6																32.75	76.00	0.87	0.88	0.88	0.80	
HGW 30CC	42	6	31	90	72	9	52	70	97.4	12	M10	8.5	16	10	6.5	10.8	28	26	14	12	9	80	20	M8x25	38.74	83.06	1.06	0.85	0.85	1.09	4.47
HGW 30HC								93	120.4																47.27	110.13	1.40	1.47	1.47	1.44	
HGW 35CC	48	7.5	33	100	82	9	62	80	112.4	12	M10	10.1	18	13	9	12.6	34	29	14	12	9	80	20	M8x25	49.52	102.87	1.73	1.20	1.20	1.56	6.30
HGW 35HC								105.8	138.2																60.21	136.31	2.29	2.08	2.08	2.06	
HGW 45CC	60	9.5	37.5	120	100	10	80	97	139.4	12.9	M12	15.1	22	15	8.5	20.5	45	38	20	17	14	105	22.5	M12x35	77.57	155.93	3.01	2.35	2.35	2.79	10.41
HGW 45HC								128.8	171.2																94.54	207.12	4.00	4.07	4.07	3.69	
HGW 55CC	70	13	43.5	140	116	12	95	117.7	166.7	12.9	M14	17.5	26.5	17	12	19	53	44	23	20	16	120	30	M14x45	114.44	227.81	5.66	4.06	4.06	4.52	15.08
HGW 55HC								155.8	204.8																139.35	301.26	7.49	7.01	7.01	5.96	
HGW 65CC	90	15	53.5	170	142	14	110	144.2	200.2	12.9	M16	25	37.5	23	15	15	63	53	26	22	18	150	35	M16x50	163.63	324.71	10.02	6.44	6.44	9.17	21.18
HGW 65HC								203.6	259.6																208.36	457.15	14.15	11.12	11.12	12.89	

註：1kgf=9.81N

(5) HGR-T 下鎖式滑軌尺寸表



型號	滑軌尺寸 (mm)						重量 (kg/m)
	W <sub>R</sub>	H <sub>R</sub>	S	h	P	E	
HGR15T	15	15	M5 x 0.8P	8	60	20	1.48
HGR20T	20	17.5	M6 x 1P	10	60	20	2.29
HGR25T	23	22	M6 x 1P	12	60	20	3.35
HGR30T	28	26	M8 x 1.25P	15	80	20	4.67
HGR35T	34	29	M8x1.25P	17	80	20	6.51
HGR45T	45	38	M12 x 1.75P	24	105	22.5	10.87
HGR55T	53	44	M14 x 2P	24	120	30	15.67
HGR65T	63	53	M20 x 2.5P	30	150	35	21.73